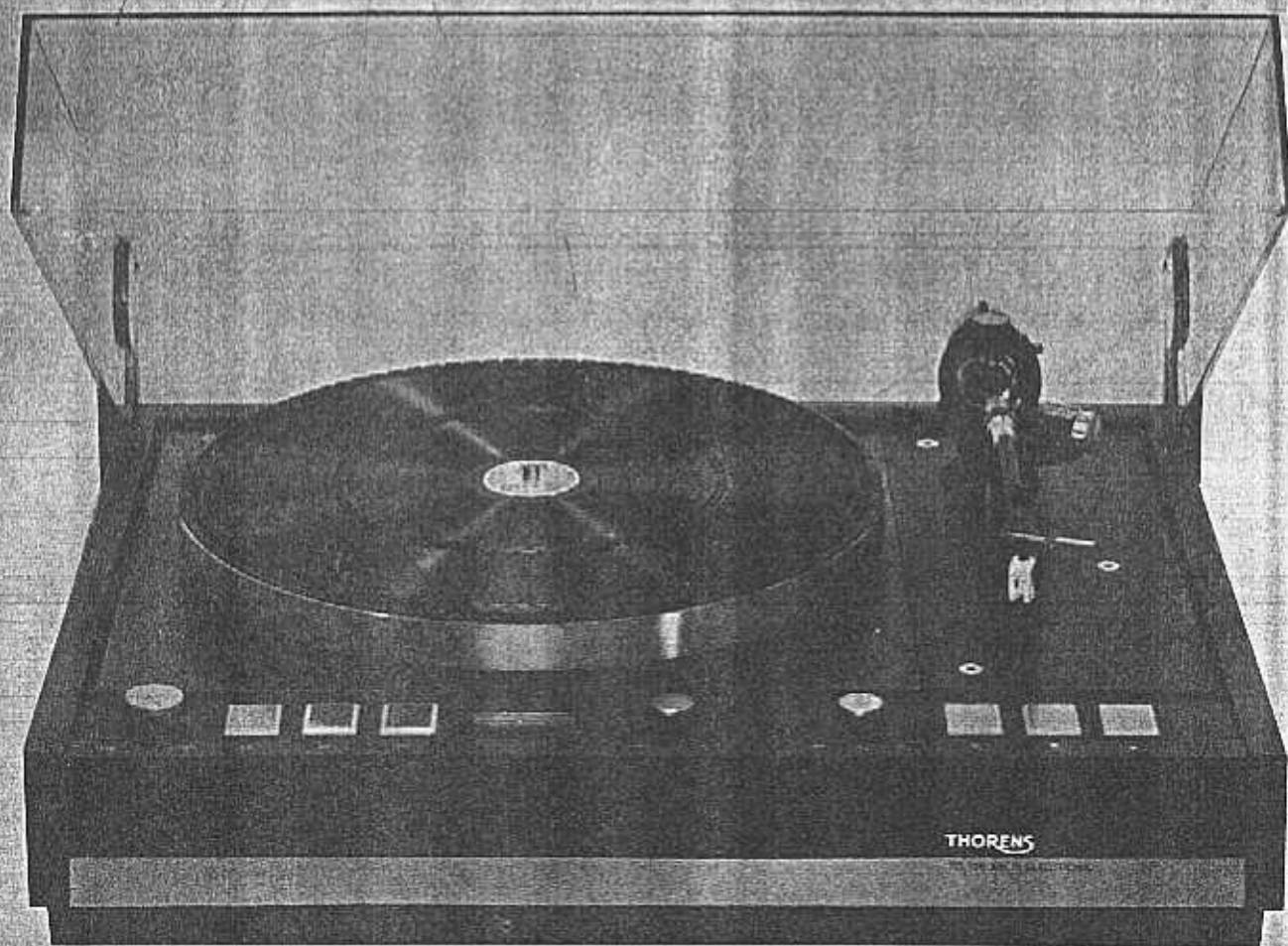


THORENS

SERVICEANLEITUNG TD 126 MK III



SERVICEANLEITUNG THORENS TD 126 Mk III

Inhalt	Seite
I. MECHANISCHE WARTUNG	1
II. WARTUNG DER ELEKTRONIK	6
III. MOTOR- UND LIFTSTEUERUNG	10
IV. DREHZAHLREGELUNG UND GESCHWINDIGKEITSSTEUERUNG	13
V. DIE ENDABSCHALT-ELEKTRONIK	16
VI. NETZTEIL	19
ABBILDUNGEN	
ERSATZTEILVERZEICHNIS	
LEHREN	

I. MECHANISCHE WARTUNG

Bei Funktionsmängeln sollten wo zutreffend die folgenden Punkte beachtet werden, bevor die Elektronik auf die Ursache untersucht wird.

I.1. Schwingchassiseinstellung

Die Bodenwanne wird entfernt und der Plattenteller mit Gummimatte aufgelegt. Wenn die Justierschrauben (Nr. 6 830 038 in der Explosionsdarstellung) richtig eingestellt sind, hat das Schwingchassis eine Bewegungsfreiheit von 1,25 bis 1,5 mm nach oben und mindestens genauso viel nach unten. Diese Hubmessungen können mit einer Messlehre an der Zargenseite ausgeführt werden, wenn das Chassis unten am Tellerlager bewegt wird. Der parallele Bezug des Schwingchassis zur Deckschiene und ein waagerechtes freies Spiel des Chassis von mindestens 2 mm in allen Richtungen sollten dazu geprüft werden. Falls erforderlich kann das Chassis gegenüber der Zarge durch Lösen der acht Befestigungsschrauben verschoben werden. Abschliessend ist der Plattenteller auf unbehindertes und schlagfreies Laufen optisch zu prüfen. Der zulässige Höhenschlag am Tellerrand beträgt 0,25 mm und am Rand des Innentellers 0,15 mm.

I.2. Riemeneinstellung

Mit umgedrehtem Aussenteller und der Gummimatte aufgelegt muss der Riemen etwa in der Mitte der Riemenscheibe, d.h. parallel zur Motorachse laufen. Optische Kontrolle genügt. Liegt der Riemen nicht mittig auf der Riemenscheibe oder rutscht er häufig davon herunter, ist eine Fehleinstellung des Schwingchassis (I.1) gezeigt.

I.3. Antriebssystem

Die Anlaufzeiten für den Plattenteller betragen:

33-1/3 UPM	1,2 - 2,5 Sek.	←
45 UPM	1,8 - 2,8 Sek.	
78 UPM	3,5 - 5,0 Sek.	

Sollten diese Zeiten nicht erreicht werden, ist der Riemen, die Tellerachse, das Mittellager sowie die Oberfläche der Riemenscheibe zu überprüfen.

Sollte die Anlaufzeit bei einwandfreien mechanischen Bedingungen immer noch zu langsam sein, ist eine Überprüfung der Antriebselektronik gemäss Abschnitt IV vorzunehmen.

I.4. Tonarmlift

Ein Gleichstrommotor in der Lifteinheit bewirkt die Hebe-Senk-Funktion.

1.) Die Hebe-Senk-Zeiten sind wie folgt:

	Heben	weniger als 1,5 Sek.
→	Absenken	etwa 1,5 Sek., wenn der Motor bereits läuft etwa 3,5 Sek., wenn der Motor erst anlaufen muss

Diese Angaben können durch verschiedene Toleranzen etwas abweichen. Wichtig ist jedoch, dass die Tellerdrehzahl immer stimmt (wie am Stroboskop ersichtlich), wenn die Tonabnehmer-
spitze in die Rille gesetzt oder daraus gehoben wird.

Ein fehlerhafter Betrieb kann durch falsche Ansteuerspannungen oder durch Verklemmen irgendwelcher mechanischen Teile verursacht werden. Zur Behebung des Fehlers geht man folgendermassen vor:

- 1) Die Bodenwanne wird entfernt.
- 2) Die Gleichspannungswerte am gelben Anschluss der Lifteinheit werden gegen Masse (braune Litze) gemessen und sollen beim Absenken +4 VDC (Endwert), beim Abheben etwa -7 VDC betragen. Sollten die Ansteuerspannungen nicht stimmen, ist die Elektronik gemäss Abschnitt III.2 zu untersuchen.

Bei richtigen Liftmotorspannungen ist ein mechanischer Mangel für die fehlerhafte Funktion verantwortlich. Es ist zweckmässig, keine Reparatur vorzunehmen sondern die gesamte Lifteinheit wie folgt auszutauschen.

- 3) Die Auflagebank wird nach Lockern der Schraube mit einem 1,5 mm Sechskantschlüssel abgezogen.
- 4) Die vier Befestigungsschrauben werden von der Lifteinheit herausgeschraubt.
- 5) Der Kabelstecker wird von der Leiterplatte abgezogen.
- 6) Sollte 47-Ohm Widerstände an Positionen R 151 und R 152 der Leiterplatte noch vorhanden sein, sind diese durch Anlöten eines kurzen Drahtstücks jeweils zu überbrücken.
- 7) Nach Einbau der neuen Lifteinheit werden die Höhenangaben in I.4.2 (unten) überprüft.

2.) Die Nadelspitze liegt in den folgenden Höhen:

gehoben	7 - 9 mm über der Plattenoberfläche
abgesenkt	etwa in der gleichen Höhe wie die Oberfläche des Metalltellers

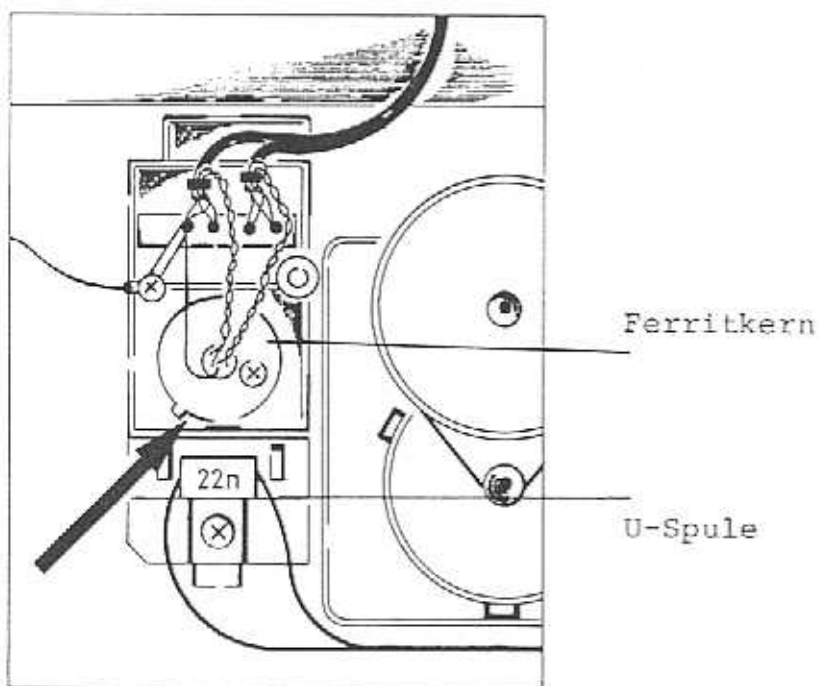
Sollten beide Werte zu hoch oder zu niedrig sein, muss die Höhe der Auflagebank durch Lockern der Halteschraube mit einem 1,5 mm Sechskantschlüssel geändert werden. Liegt nur ein Wert ausser Toleranz, kann das Problem durch ein gering-

fügendes Biegen des entsprechenden Kontakts (4 186 010)
an der Lifteinheit behoben werden.

I.5. Endabschalter

Ein fehlerhaft funktionierender Endabschalter schaltet entweder in unzuverlässiger Weise oder überhaupt nicht ab, oder er wird zum falschen Punkt auf der Schallplatte ausgelöst. Die folgende Anleitung beschreibt die Behebung möglicher mechanischer Fehler und ist Voraussetzung für die in Abschnitt V abgehandelte Elektronikprüfung.

- 1.) Der Tonarm wird in die Stütze hineingeschnappt.
- 2.) Die Bodenwanne und die zwei daran befestigten Kabelklemmen werden entfernt.
- 3.) Die Abschirmkappe unterhalb des Tonarms wird entfernt.
- 4.) Ein unzuverlässiges oder nichteintretendes Abschalten kann durch eine Fehljustage der U-förmigen Geberspule (L 1) verursacht werden. Ihre Lage sollte auf jeden Fall überprüft werden. Hierzu wird der Tonarm so geführt, dass die Vorderkante des mitdrehenden Ferritkerns $1/3$ der Breite des U-Kerns überdeckt, wie abgebildet. Die Spaltbreite zwischen den zwei Kernen soll nun $0,4$ mm betragen. Ggf. ist die Befestigungsschraube der U-Spule zu lockern und die Spuleneinheit um das notwendige Mass zu verschieben. Danach wird die Schraube wieder angezogen.
- 5.) Ein Abschalten zum stets gleichen jedoch falschen Punkt auf der Schallplatte wird durch eine Fehleinstellung des mitdrehenden Ferritkerns verursacht. Wenn dieser Kern etwa $1/3$



der Breite des U-Kerns überdeckt, wird die Abschaltfunktion ausgelöst. Zu diesem Punkt soll die Nadelspitze 48 mm vom Mittelpunkt des Plattentellers entfernt liegen. Durch Benutzung der beiliegenden Lehre kann diese Entfernung festgehalten werden. Zur Änderung des Schaltpunkts wird die Befestigungsschraube der Ferritkern-Einheit zunächst gelöst. Wird der Kern nun im Uhrzeigersinn (von unten gesehen) gedreht, so wird zu einem späteren Punkt abgeschaltet. Das Drehen in die Gegenrichtung führt sinngemäss zu früherem Abschalten. Abschliessend wird die Schraube wieder angezogen.

- 6.) Sollte ein richtiges Funktionieren des Endabschalters noch ausbleiben, ist die Elektronik gemäss Abschnitt V zu untersuchen.

I.6. ^{Cuffie rovescio solo}
Haube, Rückwand, Zarge

Die folgenden Punkte müssen bei einer Gerätebeschädigung oder im Zusammenhang mit gewissen Reparaturen eventuell beachtet werden. ^{Sanuggianito}

- 1.) Die Einstellung der Haubenscharnierspannung erfolgt durch Drehen der Scharniermutter. Die Haube TX 26 sollte unterhalb eines Öffnungswinkels von etwa 10° sanft auf die Zarge hinunterfallen, in jeder Position weiter oben aber bleiben. Liegt die Haube vorne auf der Zarge mit nur einer der beiden Ecken auf, so sind die Mutter neu einzustellen, um die Spannungen der Scharnierfedern einander anzugleichen.
- 2.) Die Kunststoffrückwand (6 832 081) ist zwar festgeklebt, kann aber durch etwas Druck entfernt werden.
- 3.) Die Zarge wird folgendermassen vom Chassis entfernt:
 - 1) Die Haube wird abgenommen.
 - 2) Die Abdeckkappen werden von den Haubenscharnieren durch Drücken auf ihre hinteren Seiten sorgfältig entfernt.
 - 3) Die Rückwand wird nach I.6.2 (oben) entfernt.
 - 4) Die Bodenwanne und die zwei daran befestigten Kabelklemmen werden entfernt.
 - 5) Die Frontschiene wird gemäss II.3 abgenommen.
 - 6) Die acht Befestigungsschrauben, welche die Zarge zum Chassis befestigen, können jetzt herausgeschraubt werden.
 - 7) Die Zarge wird vom Chassis entfernt.
 - 8) Beim Wiedereinbau der Zarge beachte man, dass die Befes-

tigungsschrauben zentriert und die Leitungen nicht gequetscht sind. Abschliessend wird die Position des Schwingchassis gemäss I.1 geprüft.

I.7. ^{Handnahme} Schmierung

- 1.) Das selbstschmierende Plattentellerlager enthält eine Schmierstoff-Reserve für mehrere tausend Betriebsstunden. Sollte danach eine Schmierung erforderlich sein, darf nur ein spezielles Sinterlageröl wie Mobil DTE Heavy Medium verwendet werden. Dies ist als Zubehör zum TD 126 lieferbar.
- 2.) Die Lager der Gleichstrommotoren benötigen wegen ihrer niedrigen Betriebsdrehzahlen keine Pflege.

I.8. Tonarm TP 16

Es ist nicht empfehlenswert, Justierungen an der Lagerungseinheit vorzunehmen, da die Grössen vieler Tonarmparameter nur mit speziellen Messeinrichtungen ermittelt werden können. Ein schadhafter Tonarm sollte deswegen ausgetauscht werden, um die Einhaltung von Datenangaben zu gewährleisten.

Sollte jedoch eine zu grosse laterale Reibung etwa wegen des Ueberspringens einiger Plattenrillen vermutet werden, sind zunächst die Bewegungsfreiheit des Tonarms und die Wirkung der Antiskatingkraft-Einrichtung zu überprüfen.

- 1.) Der Tonarm wird in die Schwebelage gebracht, indem die Auflagekraft auf "0" eingestellt wird.
- 2.) Die Antiskatingkraft wird auf einen niedrigen Wert (z.B., 0,5) eingestellt.
- 3.) Durch die Wirkung der Antiskatingkraft muss sich der Tonarm sanft nach rechts bewegen, wenn dieser über den Plattenteller geschwenkt und losgelassen wird.
- 4.) Eine höher eingestellte Antiskatingkraft muss eine erhöhte Geschwindigkeit nach rechts bewirken.

Erfolgt die Bewegung des Tonarms nicht völlig unbehindert, so sind möglicherweise die Tonfrequenzplättchen unter der Lagerungseinheit verklemmt.

II. WARTUNG DER ELEKTRONIK

II.1. Allgemeine Hinweise

Voraussetzung für die Prüfung der Elektronik ist eine einwandfreie mechanische Funktion (in Abschnitt I abgehandelt).

In den Abschnitten II.2 bis II.9 werden Elektronik-Wartungshinweise gegeben, die von allgemeiner Natur sind und nicht zwangsläufig durch Schaltungsfehler veranlasst werden.

Dagegen werden elektronische Funktionsmängel je nach Bereich der Störung in Abschnitten III bis VI abgehandelt.

II.2. Netzstromaufnahmen

Schaltungsdefekte können sich durch eine ausserhalb des Toleranzbereichs liegende Netzstromaufnahme bemerkbar machen.

Typische Stromaufnahmewerte sind wie folgt:

	<u>117 V 60 Hz</u>	<u>220 V 50 Hz</u>
Motor aus	36 mA	17 mA
33-1/3, 45 UPM läuft	40 mA	19 mA
78 UPM läuft	42 mA	20 mA
Liftmotorstrom zusätzlich	9 mA	4 mA

Abweichungen von diesen Werten bis etwa 20% sind durch Häufungen von Schaltungstoleranzen und Messungenauigkeiten denkbar. Grobe Abweichungen sollten eine Untersuchung der entsprechenden Schaltungsteile veranlassen.

II.3. Zugang zu den Innenteilen des Gerätes

Um die Schaltung durchzumessen bzw. einzustellen sowie die Tastenanzeigelampen auszutauschen (II.6), muss die Steuerplatte durch Entfernen der Frontschiene zugänglich gemacht werden, welche durch zwei Stifte (6 832 026) befestigt ist. Mit einem Schraubenzieher werden durch die Löcher in der Bodenwanne die Stifte nach oben und dann zur Arretierung nach vorne gedrückt.

Die weiteren Innenteile des Gerätes (Lifteinheit, Transformator, Netzsicherungsplatte) werden durch Abschrauben der Bodenwanne zugänglich gemacht.

II.4. Ausbau und Ersatz der Steuerplatte

Nachdem die Arbeit gemäss II.3 (oben) ausgeführt worden ist, werden die vier Eckschrauben an der Leiterplatte herausgeschraubt und der Netzschalterknopf sowie der Kabelstecker ab-

gezogen, während die Platte zusammen mit der Deckschiene aus dem Gerät entfernt wird. Die Deckschiene kann ggf. abgetrennt werden, in dem die restlichen Knöpfe abgezogen, die jeweiligen Schrauben an den Schalter- und Potentiometerhalterungen entspannt, die Lampen entfernt und die zwei Kreuzschlitzschrauben mit Kontaktfeder oben an der Platte herausgeschraubt werden.

Sollte die Leiterplatte ersetzt werden, müssen die Funktionsüberprüfungen und Einstellungen in Abschnitten III bis V durchgeführt werden, um die Einhaltung von Datenangaben zu gewährleisten.

II.5. Ersetzen der Netzsicherung und Spannungsbereichumschaltung

Der Betriebsspannungsbereich wird durch die Wahl der Netzsicherung festgelegt, welche in den entsprechenden Sicherungshalter (siehe Bestückungsplan) eingelegt wird. Um den Halter zugänglich zu machen, wird zunächst der Netzstecker gezogen und die Bodenwanne entfernt. Danach wird der Kunststoffdeckel, der neben dem Tellerlager befestigt ist, abgeschraubt und ausgehängt.

II.6. Nichtleuchten einer Tastenanzeigelampe

Sollte bei Betätigung einer Drucktaste die Anzeigelampe nicht leuchten, ist zunächst zu überprüfen, ob durch die Tastenbetätigung die entsprechende Funktion richtig ausgelöst wurde. Die Lampen werden zum Austausch nach der Anleitung in II.3. zugänglich gemacht.

II.7. Das Stroboskop

- 1.) Die Einstellung auf die alternative Netzfrequenz (50 Hz - 60 Hz) bzw. das Richten eines verstellten Lampenhalters erfolgt nach folgender Anleitung:
 - 1) Der äussere Plattenteller wird entfernt.
 - 2) Die zwei Befestigungsschrauben am Lampenhalter werden gelockert.
 - 3) Das Gerät wird eingeschaltet und der Lampenhalter entsprechend verschoben, bis das richtige dreifache Punktfeld im Stroboskopfenster erscheint.
 - 4) Der Plattenteller und der Gummiteller werden wieder aufgelegt, um festzustellen, ob das Punktfeld immer noch richtig liegt.
 - 5) Wenn der Halter an die richtige Stelle gebracht worden ist, werden die Schrauben festgezogen.
- 2.) Sollten die drei Punktereihen im Stroboskopfenster ungleichmässig ausgeleuchtet sein, ist die Stroboskopscheibe auf der

nnenseite des inneren Plattentellers wahrscheinlich konkav gewölbt. Durch einen schwachen Druck in die Gegenrichtung kann diese Wölbung beseitigt werden.

- 3.) Der Austausch einer schadhaften Lampe erfolgt folgendermassen:
- 1) Der Netzstecker wird herausgezogen, da Netzspannung an der Lampenfassung liegt.
 - 2) Der Plattenteller und der Antriebsriemen werden entfernt.
 - 3) Die Befestigungsschrauben der Linse werden herausgedreht, und die Linse wird entfernt.
 - 4) Die Glühlampe (4 107 081) wird aus der Fassung herausgezogen und ersetzt.

II.8. Brummstörungen

Die folgenden Punkte sollten bei der Beseitigung von Brummstörungen im Wiedergabesignal beachtet werden.

- 1.) Brummstörungen werden im allgemeinen entweder durch offene hochohmige Schaltkreise oder durch geschlossene niederohmige "Nullschleifen" verursacht.
- 2.) Zu den hochohmigen Kreisen gehören die NF-Signalwege vom Tonabnehmer. Alle Verbindungen, auch die Leitungsstecker, sind daher zu überprüfen. Besondere Aufmerksamkeit ist dem verschraubten Kupplungsübergang zwischen Tonarmrohr und Lagerungseinheit des Tonarms TP 16 zu widmen.

Das Chassis-Erdungssystem des Plattenspielers wird auch als ein hochohmiger Kreis klassifiziert. Ist die schwarze Erdungslitze mit dem Chassis des Phonovorverstärkers nicht verbunden, wird eine Brummstörung fast zwangsläufig erfolgen. Um die Verbindung des Tonarms mit dem Chassis zu gewährleisten, wird ein Massesitft von THORENS geliefert (6 832 028), welcher in die Tonarmachse (unter dem Brett) gesteckt und durch eine Litze mit dem Erdungs-Anschluss verbunden wird.

- 3.) Eine Nullschleife besteht, wenn im Plattenspieler die NF-Signalweg-Erdung fälschlicherweise mit der Chassis-Erdung verbunden ist. Im TP 16 werden diese zwei Erdungssysteme durch den isolierten Übergang zwischen dem Tonarmrohr und dem Tonkopf voneinander getrennt. Die Erdung des NF-Signalwegs erfolgt über die grüne Anschlusslitze im Tonkopf. Die Leitung ist gezwigt, damit sowohl der Schirmanschluss des Tonabnehmers (0 V - rechter Kanal) als auch der Tonkopf mit dem Signal-Null verbunden werden können. Um die Möglichkeit einer Nullschleife auszuschliessen, darf beim nichtangeschlossenen Gerät mit eingebautem Tonabnehmersystem keine elektrische Verbindung zwischen der schwarzen Erdungslitze und den NF-Anschlusssteckern mit einem Ohmmeter festgestellt werden.

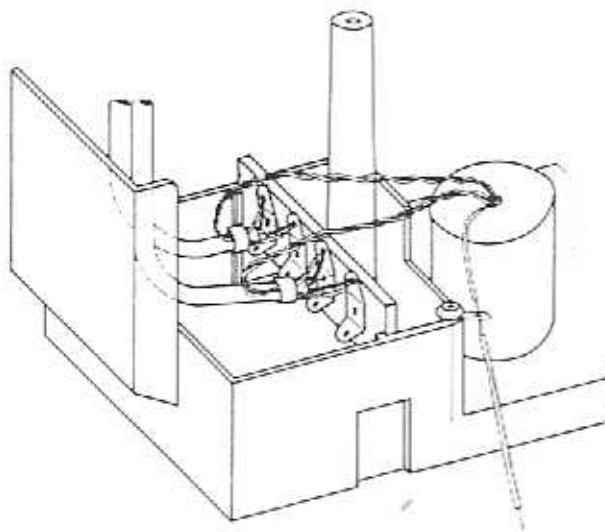
Eine weitere "Schleife" ist die Spule in jedem Kanal des Tonabnehmersystems. Brummstörungen können auftreten, wenn das System unzureichend abgeschirmt oder die Abschirmung nicht geerdet ist. Zur Erdung ist die Abschirmung der meisten Tonabnehmersysteme mit dem O-V (kalten) Anschluss des rechten Kanals (grün) intern verbunden. Besteht jedoch keine Verbindung mit O-V, kann sie eventuell über den Tonkopf durch Weglassen des Isolierplättchens und Freilegung des Metalls im Tonkopf durch Kratzen bzw. über eine sonstige Verbindung mit der grünen Litze hergestellt werden.

- 4.) Brummeinstreuungen können auch durch das Entfernen von Störquellen beseitigt werden. Ändert sich die Brummstärke nicht, wenn der Netzstecker des zunächst eingeschalteten Plattenspielers herausgezogen wird, ist der Apparat als Störquelle ausgeschlossen. Das gleiche Verfahren kann nun mit anderen elektrischen Geräten im Raum fortgesetzt werden.

II.9. Umrüstung auf Niederkapazitäts-Tonanschlusskabel

Zwei Kabelausführungen wurden für den TD 126 Mk III serienmässig verwendet. Die schwarze Ausführung ist 200 cm lang und weist pro Kanal eine Kapazität von 210 pF auf, die graue hat 190 cm und 160 pF. Sollte das verwendete Tonabnehmersystem eine geringere Abschlusskapazität erfordern, können kapazitätsarme Leitungen zur Umrüstung nachgeliefert werden. Da jedoch die Kapazität pro Leitungslänge gleichmässig ist, erweist sich ein entsprechendes Verkürzen des serienmässigen Kabels durch Abschneiden oft als die schnellere und bequemere Lösung. Dabei werden die interne Tonarmleitungskapazität von 20 pF und die Eingangskapazität des Phono-Verstärkers vom gesamten gewünschten Kapazitätswert abgezogen, um die erforderliche Leitungslänge zu berechnen.

Die Verdrahtungsanordnung im Bild unten soll beachtet werden, um Störungseinfälle zu vermeiden.



III. MOTOR- UND LIFTSTEUERUNG

III.1. Schaltungsbeschreibung

Z 101 steuert auf Tastenbefehl die Antriebs- und Liftmotorenfunktionen. Das momentane Schliessen eines Tastenkontakts leitet eine negative Spannung auf den damit verbundenen IC-Anschluss (10, 12 oder 14), um eine Kontrollfunktion auszulösen. Ein negativer Impuls vom Endabschalter kann ebenfalls über S 101 auf einen Eingang geleitet werden. Durch die Position von S 101 wird auch jene Kontrollfunktion (∇ oder ∇) bestimmt, die sich beim Einschalten des Plattenspielers zunächst ergibt, indem ein negativer Impuls aus der ansteigenden negativen Versorgungsspannung durch R 126,127/C 112,113 erzeugt und dem Anschluss 10 bzw. 12 zugeleitet wird. Bei allen Funktionen erfolgt eine entsprechende Rückmeldung über eine der Tastenlampen (La 101, 102, 103).

Die Ausgangsspannungen an den Anschlüssen 4 (∇), 5 (∇) und 6 (∇) sind wie folgt:

U am betätigten Anschluss	ca. +14 V
U an beiden anderen Anschlüssen	0 V bis -14 V.

Die Spannungspolarität an Anschluss 4 kontrolliert die Richtung (Heben oder Senken) des Liftmotors. Wird S 102 (∇) betätigt, schaltet die positive Spannung den Transistor T 109 durch, und der Tonarm wird abgesenkt. Der Basisteiler R 149/150 verlangsamt die Absenkgeschwindigkeit. Durch Betätigung von S 103 (∇) oder S 104 (∇) oder durch ein Signal von der Abschaltetelektronik wird die Spannung an Anschluss 4 negativ. D 111 leitet, um R 149 zu überbrücken und somit ein schnelles Heben zu bewirken, und T 110 wird durchgeschaltet.

Wenn der Antriebsmotor nicht läuft (∇), wird der Tonarm nach einer Betätigung der (∇) Taste verzögert abgesenkt, damit der Motor erst anlaufen kann. Die Verzögerung erfolgt dadurch, dass die positive Spannung an der Basis von T 109 den Kondensator C 123 zusätzlich aufladen muss. Sollte hingegen der Motor bereits laufen (∇), wird C 123 durch die an Anschluss 5 stehende positive Spannung vorgeladen. Diese Spannung schaltet D 103a gleichzeitig durch und verhindert damit, dass die Endabschaltetelektronik den Antriebsmotor bei angehobenem Tonarm abschaltet.

Die Kontakte der Lifteinheit schliessen, wenn der Tonarm vollständig abgehoben (Leitung A3) oder abgesenkt (A5) ist. T 109 und T 110 werden durch D 110 bzw. D 109 überbrückt, um den Liftmotor abzuschalten.

Eine positive Spannung an Anschluss 6 (∇) schaltet T 124 durch, um die +10-V Versorgungsspannung nach ca. +1 V herunterzuziehen und somit den Antriebsmotor abzuschalten. Dieser Vorgang erfolgt

nicht sofort, wenn der Tonarm vorher abgesenkt gewesen ist (∇). Die Betätigung von ∇ leitet in diesem Falle erst den Hebevorgang ein. Die negative (ca. -7 V) Hebespannung am Emitter von T 110 schaltet T 111 durch. Der Kollektor von T 111 wird infolgedessen auch negativ und verhindert, dass die an Anschluss 6 stehende positive Spannung die Basis von T 124 erreicht, bevor der Tonarm von der Schallplatte abgehoben und der Hebevorgang beendet wird.

Wenn der Plattenspieler eingeschaltet wird, sperrt T 112 den Transistor T 111, bis sich C 125 aufgeladen hat. Durch das RC-Glied R 155/C 124 wird die +10-V Versorgung verzögert eingeschaltet.

11.2. Funktionsüberprüfungen und Reparaturhinweise

Die elektrische Funktion wird durch die folgenden Gleichspannungsmessungen überprüft. Die Spannungswerte sind auf 0 V bezogen.

Z 101

Anschluss	1	-14 V
	2	(hochohmig, empfindlich)
	3	--
	4	+14 V (∇), -8 V (beim Abheben), sonst ca. -1V
	5	+14 V (∇), sonst ca. -1 V
	6	+14 V (∇), sonst ca. -1 V
	7	+14 V
	8	0 V
	9	ca. -1 V (∇), sonst -14 V
	10	negativ (∇ betätigt), sonst 0 V
	11	ca. -1 V (∇), sonst -14 V
	12	negativ (∇ betätigt), sonst 0 V
	13	ca. -1 V (∇), sonst -14 V
	14	negativ (∇ betätigt), sonst 0 V
	15	--
	16	(hochohmig, empfindlich)

T 111 U_K 0 V, ca. -6 V während des Abhebens

T 112 U_E weniger -1 V, ca. -10 V während des Einschaltens

Liftmotor

Anschluss A6 (gelb, rot an der Lifteinheit)

Heben	-7 V
Absenken	+4 V (Endwert)

Diese Angaben stellen Anhaltswerte dar und bestätigen im wesentlichen die richtige Elektronikfunktion. Sollte der Motor nicht anlaufen oder sich zu langsam drehen, ist zunächst zu prüfen, ob 47-Ohm Widerstände an Leiterplattenpositionen R 151 und R 152 vorhanden sind. Diese Widerstände wurden in den ersten Seriengeräten des TD 126 Mk III vorgesehen, um T 110 und T 111 vor zu grosser Betriebswärme bei unbeabsichtigtem langzeitigem Festhalten der Liftbank von aussen zu schützen. Eine mechanische Aenderung der Lifteinheit in späteren TD 126 Geräten machte diese Widerstände un-

nötig, und sie wurden zur Verbesserung der Anlaufeigenschaften des Motors aus der Schaltung weggelassen.

Sollten die Widerstände noch vorhanden sein, sind sie im Falle mangelhaften Betriebes jeweils mit einem kurzen Drahtstück zu überbrücken. Es ist auch empfehlenswert, eine ältere Lifteinheit (welche durch seine undurchsichtige grosse Riemenscheibe zu unterscheiden ist) gegen die neuere Version (transparente Riemenscheibe) auszutauschen.

Sollten die Widerstände nicht vorhanden sein (Drahtbrücken an Positionen R 151 und R 152), ist bei fehlerhaftem Betrieb die Lifteinheit zu ersetzen.

Der Ausbau der Lifteinheit wird in Abschnitt I.4.1 beschrieben.

IV. DREHZAHLREGELUNG UND GESCHWINDIGKEITSSTEUERUNG

V.1. Schaltungsbeschreibung

Der Gleichspannungsmotor M wird aus T 115 gespeist, dessen Basisspannung vom Drehzahlregel-IC (Z 103) geliefert wird. Die Spannungsgrösse hängt von der Tachofrequenz f_G , der von der Geschwindigkeitssteuerung gelieferten Spannung und dem Motorstrom ab. Das Tachosignal aus dem 72-poligen Generator G wird über Anschlüsse 2 und 3 in den Regel-IC eingespeist. C 129 wird zur Integration des im IC begrenzten Tachosignals verwendet. Ein Rechtecksignal, dessen Pulsbreite durch die an Anschluss 5 liegende Gleichspannung (Geschwindigkeitseinstellung) bestimmt wird, erscheint an Anschlüssen 6 und 7 und wird durch C 131 in ein Dreiecksignal gewandelt. Die Spannung an D 116 widerspiegelt den Motorstrom und wird über T 116 und Anschluss 8 in den Regelvorgang miteinbezogen. Das RC-Glied R 162/C 134 an Anschluss 10 dient der internen Erzeugung einer 20-KHz-Sägezahnspannung, die über Anschluss 9 zur Schalttastwandlung des Regelsignals eingeführt wird. Das pulsbreitenmodulierte, tastgeschaltete Ausgangssignal an Anschluss 16 wird durch die LC-Kombination Dr 101/C 126 zur Ansteuerung von T 115 geglättet. Ein interner Spannungsregler (Anschluss 11) dient als Referenzspannungsquelle (+3 V).

Das geschaltete Signal an Anschluss 16 wird auch den Dioden D 117 und D 119 zugeleitet, um T 114 durchzuschalten und T 117 zu sperren. Wird auf eine niedrigere Tellerdrehzahl umgeschaltet (z.B., von 78 auf 33-1/3), sperrt T 114, und T 113 wird über eine Phasenumkehrstufe (Anschlüsse 13-12) leitend gemacht, um den Motor zu bremsen. Wenn dagegen eine höhere Geschwindigkeit gewählt bzw. der Antriebsmotor gestartet wird, leitet T 117, um T 116 zu sperren. Der (bremsendwirkende) erhöhte Spannungsbeitrag von D 116 wird dadurch blockiert, um den Hochlauf zu beschleunigen.

Die Tellerdrehzahl wird über Z 1/2 durch Tastenbefehl gewählt. Eine positive (ca. +14 V) Spannung erscheint an Anschluss 4, 5 oder 6 und schaltet T 118, T 119 oder T 120 durch. Die Einstellung des jeweiligen Emitterwiderstands bestimmt die Spannung an Anschluss 5. R 182 bewirkt die Drehzahlfeinregulierung. Beim Einschalten des Gerätes wird ein negativer Impuls aus der ansteigenden negativen Versorgungsspannung durch R 141,142/C 119,120 erzeugt und Anschluss 10 zugeleitet, um 33-1/3 stets als erste Drehzahl festzulegen. Bei jeder Drehzahl erfolgt eine entsprechende Rückmeldung über eine Tastenlampe (La 104, 105, 106).

IV.2. Änderungen, Funktionsüberprüfungen und Reparaturhinweise

Bei älteren Geräten ist zunächst zu überprüfen, ob die folgenden Schaltungsänderungen bereits durchgeführt worden sind, bevor die Elektronik untersucht wird.

<u>Bauteilbez.</u>	<u>in älteren Geräten</u>	<u>geänderter Wert</u>
C 126	10 nF	220 nF
C 128	47 nF	22 nF
C 131	22 nF	1 uF
C 132	10 nF	220 nF
D 116	frei montiert	geklebt
R 159	220 Ohm	2,7 KOhm
R 159a	nicht vorhanden	100 Ohm
R 169	22 KOhm	18 KOhm
T 115	Beta nicht spezifiziert	Beta = 110 bis 130 bei $I_K = 50 \text{ mA}$

Die elektrische Funktion wird durch die folgenden Messungen überprüft. Um die elektrische Beschleunigungshilfe beim Hochlauf (z.B., Geschwindigkeitsumschaltung von 33-1/3 auf 78) bzw. die elektrische Bremsung beim Heruntersetzen der Drehzahl (z.B., 78 auf 33-1/3) zu überprüfen, werden auch entsprechende Spannungswerte angegeben und mit den Buchstaben H (Hochlauf) bzw. B (Bremsung) bezeichnet.

Mit Ausnahme der oszillographisch ermittelten Wechselspannungen für Z 103 sind alle Angaben Gleichspannungswerte. Die Messungen werden bei einer Tellerdrehzahl von 33-1/3 durchgeführt und gegen 0 V bezogen, ausser wie sonst vermerkt.

Z 102

Anschlüsse 4, 5, 6 U(nicht betätigt) = + 1 V bis + 2 V
Alle anderen Spannungsangaben sind mit den für Z 101 angegebenen Werten (siehe III.2) identisch.

Z 103

<u>Anschluss</u>		
1	0 V	
2,3	+1,5 V	
4	+1,0 V	
5	ca. +0,5 V, +0,8 V(B)	
6,7	ca. +1,4 V, +2,1 V(B)	
8	ca. +1,4 V, +2,1 V(B)	
9	+1,4 V	
10	+1,5 V	
11	+3,0 V	
12	ca. +10 V, +1 V(B)	
13	0 V, +5,5 V(B)	
14	0 V	
15	ca. +10 V, ca. +9,5 V(H)	
16	ca. +2 V, ca. +10 V(H), 0 V(B)	

Wechselspannungswerte (oszillographisch ermittelt) 33-1/3 UPM:

<u>Anschluss</u>			
3	mindestens 200 mV S-S, Sinus mit Durchgangsverzerrungen	T = ca.	2 mS
4	1,7 V S-S, Rechteck	T = ca.	2 mS
6,7	80 mV S-S, Dreieck	T = ca.	1 mS
8	80 mV S-S, Dreieck	T = ca.	1 mS
9	130 mV S-S, Sägezahn	T = ca.	50 uS
10	0,7 V S-S, Sägezahn	T = ca.	50 uS
16	ca. 1,8 V S-S	T = ca.	1 mS

<u>T 114</u>	U_B	+0,7 V, 0 V(B)
<u>T 115</u>	U_E	+0,7 V
	U_B	+1,35 V
	U_K	ca. +8,2 V(33) : diese Spannungswerte nehmen bei ca. +8,0 V(45) : Zunahme der Tellerlast ab ca. +6,5 V(78) : (die Motorspannung steigt an)

Die Stromverstärkung von T 115 beträgt 110 bis 130 bei 50 mA.

<u>T 116</u>	U_E	ca. +150 mV, + 2 V(B)
	U_B	ca. +0,7 V, +0,9 V(H), 0 V(B)
	U_K	ca. +1,1 V, +2,1 V(B)

Die Stromverstärkung von T 116 beträgt 180 bis 220 bei 2 mA.

Sollte eine Ueberkompensation der Tellerdrehzahl festgestellt werden (der Teller dreht sich schneller, wenn die Tellerlast erhöht wird), ist der Wert von R 165 zu erhöhen.

<u>T 117</u>	U_B	-1,5 V bis -2,5 V, +3 V bei Geschwindigkeitsumschaltung
<u>T 118</u>	U_E	ca. +3 V bei 78 UPM
<u>T 119</u>	U_E	ca. +3 V bei 45 UPM
<u>T 120</u>	U_E	ca. +3 V bei 33-1/3 UPM

Antriebsmotor

Zwischen den Anschlüssen B4 und B2 (rot, gelb) gemessen:

33-1/3 UPM	ca. +1,7 V
45 UPM	ca. +2,2 V
78 UPM	ca. +3,3 V

Stromaufnahme bei 2 V (aus externer DC-Quelle gespeist) ohne Tellerlast: ca. 16 mA.

Ein schadhafter Motor wird komplett mit Gummihalterung ersetzt.

IV.3. Einstellung der Drehzahlbereiche

Nach Reparaturen der Drehzahl-Regel Elektronik oder einem Austausch des Antriebsmotors werden die Drehzahltrimmer neu eingestellt:

- 1.) Die Frontschiene und der Knopf des Drehzahlfeineinstellers werden entfernt.
- 2.) Der Drehzahlfeineinsteller wird auf elektrische Mitte mit der dazu vorgesehenen Lehre (Einband hinten) gebracht. Die Abflachung steht hierbei auf 34° zur Senkrechten.
- 3.) Die Trimmer R 173 (78 UPM), R 177 (45 UPM) und R 181 (33-1/3 UPM) werden eingestellt, um jeweils ein stillstehendes Stroboskopbild zu erhalten.

V. DIE ENDABSCHALT-ELEKTRONIK

V.1. Schaltungsbeschreibung

T 101 ist ein 80 KHz Colpitts-Oszillator, dessen Ausgangssignal T 102 zugeleitet wird. Die Verstärkung von T 102 wird durch die Impedanz des Kollektorresonanzkreises bestimmt, der aus C 1 und der Geberspule L 1 besteht. Diese Spule ist auf einem U-Kern gewickelt und liegt neben dem unteren Teil der Tonarmachse. Das Ferritjochstück dieser Spule ist auf der Achse montiert und nähert sich der Spule beim Drehen des Armes. Die Induktivität von L 1 wird dadurch grösser und die Kreisresonanzfrequenz tiefer. Der Kreis ist jedoch gegenüber 80 KHz ausreichend verstimmt, sodass die Resonanzfrequenz die Oszillatorfrequenz nie erreicht. Statt dessen fährt die Verstärkungsfunktion von T 102 bei 80 KHz auf einer Seite der Resonanzkurve hinauf und ändert sich dadurch kontinuierlich in Abhängigkeit von der Tonarmposition. Nach Gleichrichtung und Spannungsverdopplung (C 104, 105/ D 101, 102) wird das Signal durch den Emitterfolger T 103 an den Differenzierer T 104 gegeben. Während normalen Abspilens ändert sich die Verstärkung von T 102 langsam, und das Ausgangssignal des Differenzierers bleibt klein. Wenn jedoch der Tonarm in der Auslaufrille eine hohe Winkelgeschwindigkeit aufweist, erscheint ein negativer Impuls am Kollektor des T 104. Der Schmitt-Trigger (T 105, T 106) kippt darauf um, und der resultierende negative Spannungssprung am Kollektor von T 106 wird Z 101 (Anschluss 10 oder 12) als ein Liftbefehl gegeben.

V.2. Funktionsüberprüfungen und Reparaturhinweise

Die Schaltungsfunktion wird erst durch die unten angegebenen Gleichspannungswerte (gegen 0 V gemessen) überprüft.

<u>T 101</u>	U_E	-7,0 V	<u>T 102</u>	U_E	-8,5 V
	U_B	-7,5 V		U_B	-8,0 V
	U_K	ca. 0 V		U_K	ca. 0 V
<u>T 103</u>	U_E	-14 V	<u>T 104</u>	U_E	-14 V
	U_B	-13,3 V		U_B	-13,3 V
	U_K	ca. 0 V		U_K	-11 V -14 V beim Abschalten
<u>T 105</u>	U_E	-13 V	<u>T 106</u>	U_E	-13 V
	U_B	-12,5 V		U_B	-13,7 V
	U_K	-13 V 0 V beim Abschalten		U_K	0 V -14 V beim Abschalten

Beim Nichtabschalten ist die Elektronik-Einstellung gemäss V.3 (unten) durchzuführen.

Wird die Abschaltfunktion willkürlich ausgelöst, lässt sich ein intern erzeugter Störimpuls vermuten. Es wird zunächst geprüft, ob sich der Plattenspieler auch abschaltet, wenn der Motor läuft und der Tonarm abgehoben ist, denn in diesem Falle werden eventuell von der Abschaltetelektronik erzeugte Störimpulse durch D 103a blockiert.

- 1.) Der Betriebsartsschalter wird in Stellung ML gebracht. Erfolgt ein willkürliches Abschalten unabhängig davon, ob der Tonarm gehoben oder abgesenkt ist, liegt der Fehler wahrscheinlich in der Motor- und Liftsteuerung (Abschnitt III).
- 2.) Geschieht dagegen das Selbstabschalten nur bei abgesenktem Tonarm, werden Fehlimpulse von der Abschaltetelektronik erzeugt. C 106 sollte zur Sicherheit durch einen Kondensator mit geringem Leckstrom ersetzt werden. T 104 muss eine Stromverstärkung zwischen 180 und 220 bei 2 mA aufweisen.

V.3. Einstellung der Abschaltetelektronik

Die richtige mechanische Einstellung der Abschalteinrichtung, wie in I.5 beschrieben, ist Vorbedingung für die folgende Abgleichanleitung. Die Bodenwanne und die Abschirmkappe bleiben entfernt, die Frontschiene wird nach II.3 abgenommen.

- 1.) Der Tonarm wird mit der beiliegenden Lehre positioniert, damit die Nadelspitze 48 mm vom Mittelpunkt des Plattenspielers entfernt liegt.
- 2.) Mit einem geeigneten Frequenzmesser wird die Oszillatorfrequenz an Punkt K gemessen und durch Verdrehen des Kerns von L 101 auf 80 KHz ± 1 KHz eingestellt.
- 3.) Am Messpunkt H wird ein NF-Millivoltmeter (mit mindestens 500 KHz Bandbreite, Mittelwertangabe) angeschlossen und mit dem Potentiometer R 106 eine Spannung von 2,0 $\pm 0,1$ V eingestellt.
- 4.) Kann diese Spannung nicht erreicht werden, ist gemäss I.5.4 und I.5.5 die Stellung beider Kerneinheiten zu kontrollieren und ggf. nachzustellen. Da eine Verstellung vom Kern der Spule L 1 auch möglich ist, wird dieser im Gegenuhrzeigersinn so weit gedreht, bis etwas mehr als 2,1 V an Punkt H anliegt. Punkt 3 wird dann wiederholt.
- 5.) Nun wird die Spannung an Messpunkt H um 0,35 V auf 1,65 V $\pm 0,1$ V durch Drehen des Kerns von Spule L 1 im Uhrzeigersinn verringert.

- 6.) Um sicherzustellen, dass die Einstellung richtig erfolgt ist, nehme man den Tonarm aus der Lehre und führe ihn nach innen. Die Spannung an Messpunkt H muss dabei ansteigen.
- 7.) Die elektrische Einstellung ist damit abgeschlossen. Die Abschirmkappe, Bodenwanne, und Frontschiene werden wieder angebracht. Abschliessend ist die Funktion des Endabschalters mit einer Schallplatte zu prüfen.

VI. NETZTEIL

VI.1. Schaltungsbeschreibung

Eine stabilisierte Spannung von +10 V wird durch die Zenerdiode D 122 erzeugt, um über den Emitterfolger T 123 die Drehzahlregelung zu speisen. Das Durchschalten von T 124 (in Abschnitt III.1 abgehandelt) überbrückt D 122 und setzt damit die gelieferte Spannung auf etwa +1 V herab, um den Antriebsmotor zu stoppen.

Zwei stabilisierte Spannungen entgegengesetzter Polarität (+15 V) werden von den Zenerdioden D 120 und D 121 über die Emitterfolger T 121 und T 122 geliefert, um die übrigen Schaltungsteile zu versorgen.

VI.2. Funktionsüberprüfungen und Reparaturhinweise

Transformator-Sekundärspannungen

Zwischen den Anschlüssen C1-C2 (braun-rot) und C1-C3 (braun-orange) gemessen:

bei 117 VAC Primärspannung	ca. 2 x 20 VAC
bei 220 VAC Primärspannung	ca. 2 x 19 VAC

Siebcondensator-Gleichspannungswerte

Gegen 0 V gemessen:

an C 138	ca. +24 V
an C 139	ca. -24 V

Diese Werte sind netzspannungsabhängig. Die Schaltung wurde unter Berücksichtigung aller zu erwartenden Spannungsschwankungen ausgelegt.

Spannungsabfall an R 183

Tonarm abgesenkt	ca. +0,45 V
während des Absenkens	ca. +0,85 V
Motor gestoppt	ca. +80 mV

Spannungsabfall an R 186

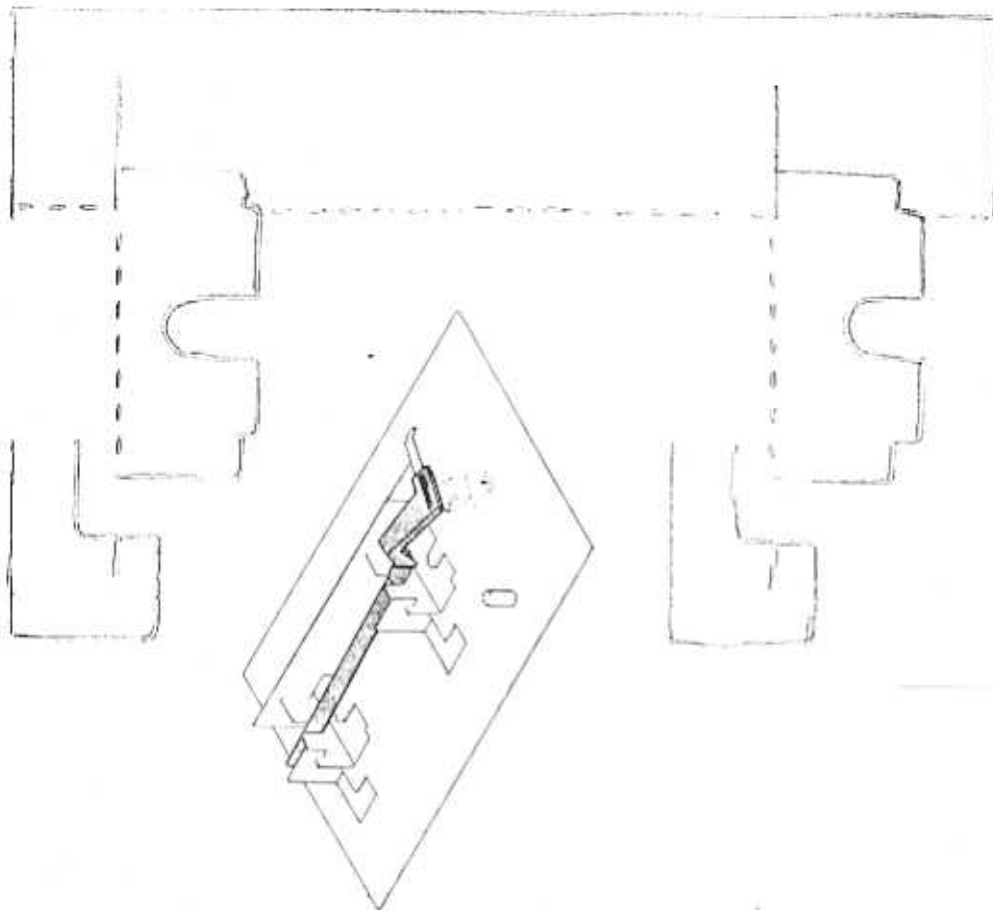
Tonarm abgesenkt oder Motor gestoppt	ca. -0,5 V
Tonarm abgehoben, Motor läuft	ca. -0,75 V
während des Abhebens	bis -1,5 V

Die auf dem Schaltbild bezeichneten stabilisierten Spannungen (+10 V, +15 V, -15 V) liegen in der Praxis wegen des Emitterfolger-Abfalls um durchschnittlich 0,65 V weniger.

Zenerdioden mit einer Spannungstoleranz von +5% im Ersatzfall verwenden.

ACHTUNG

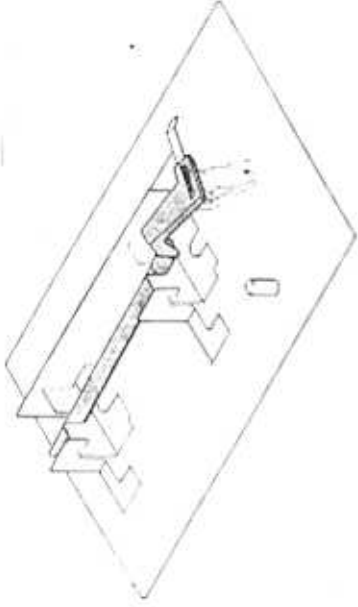
Vor dem Öffnen des Gerätes Netzstecker ziehen!



THORENS

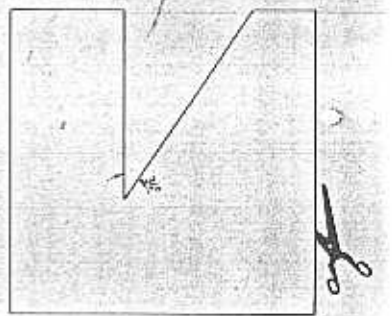
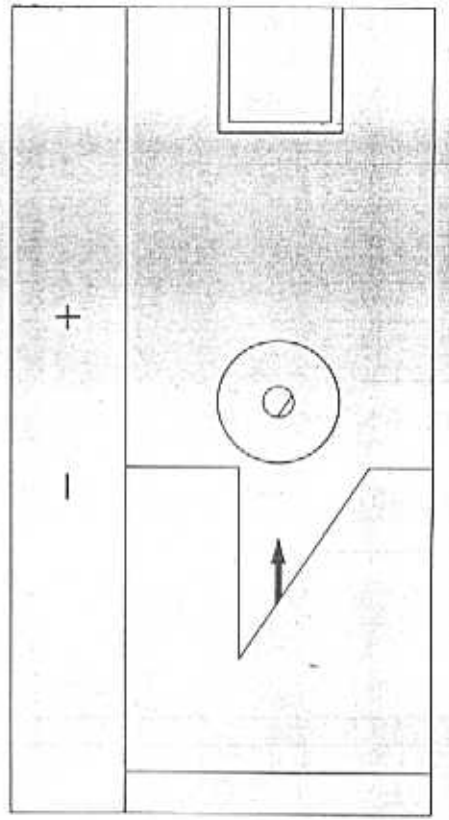
TP 16 + TP 63

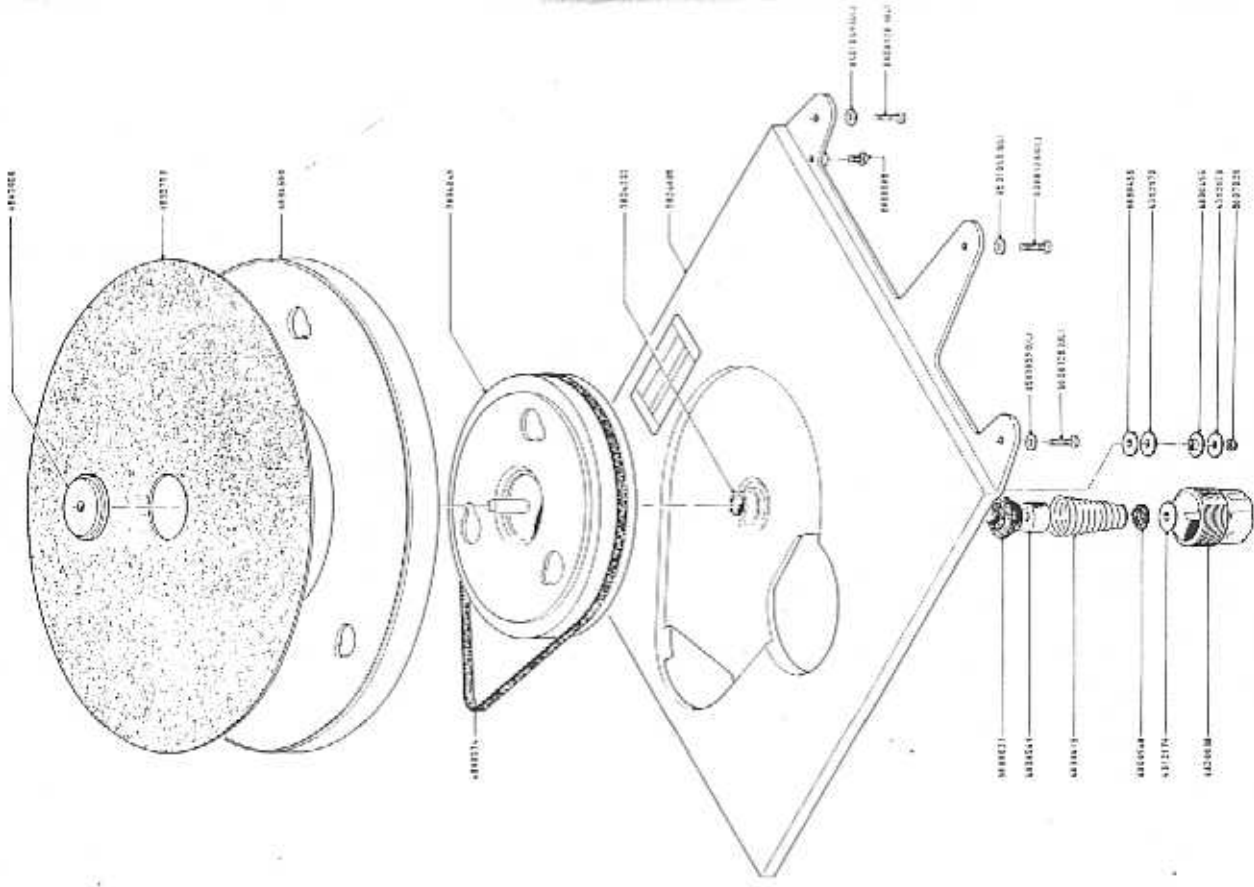
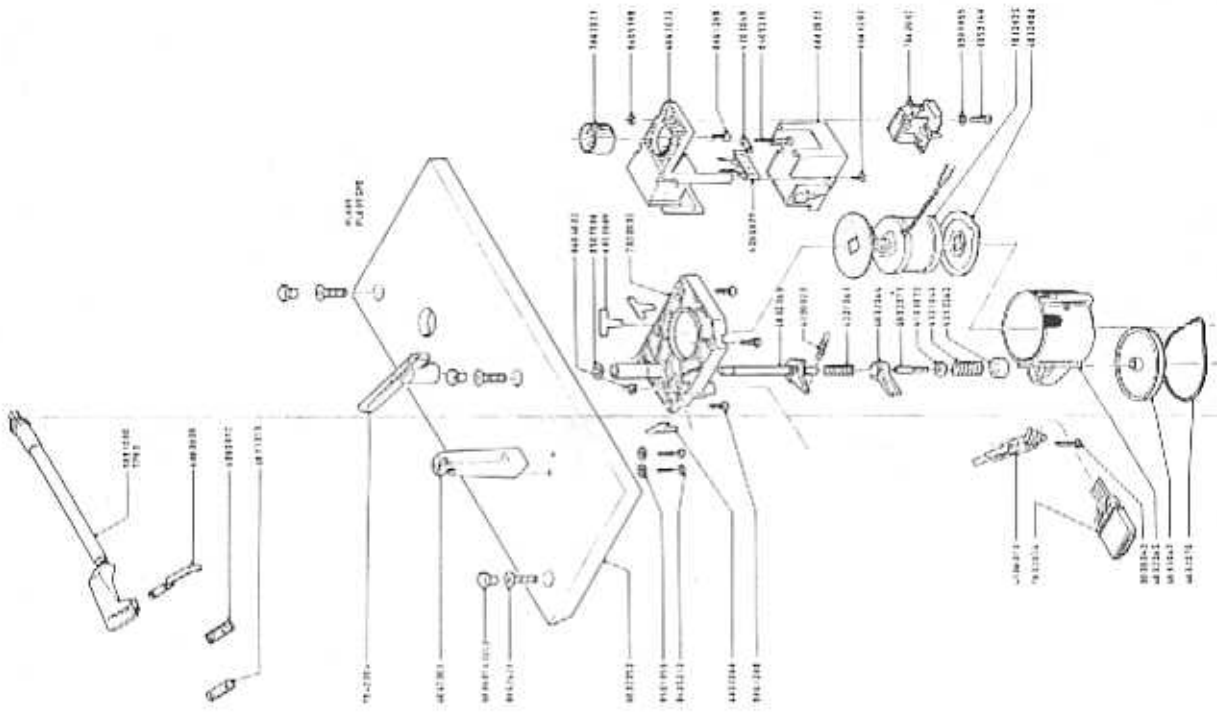


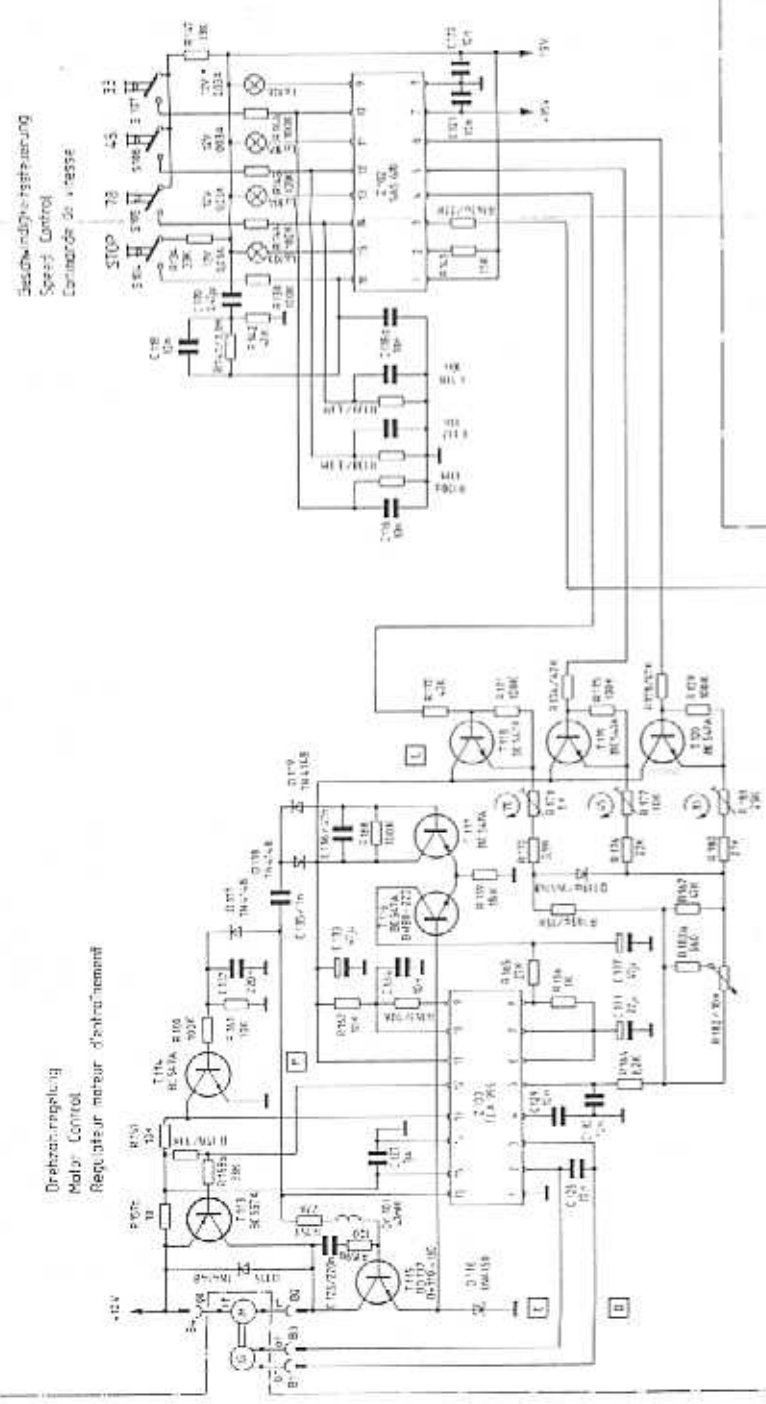
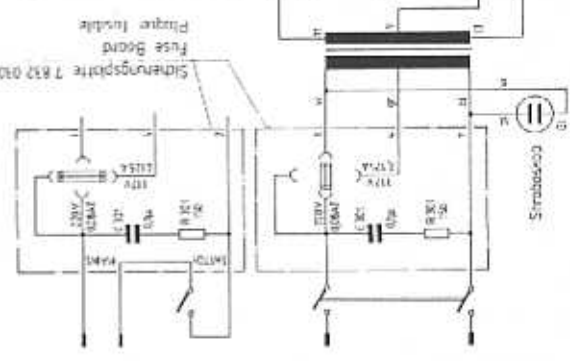


THORENS

TP 16 + TP 63



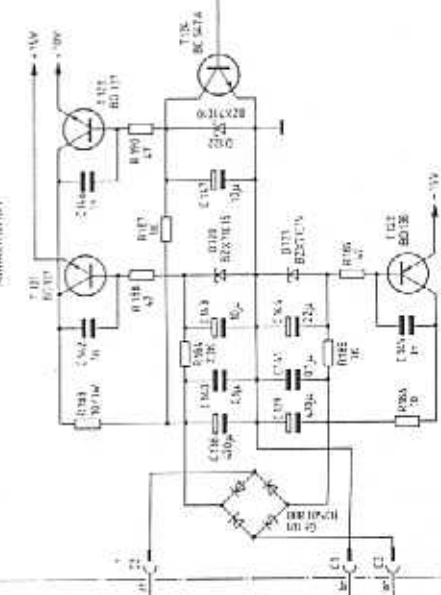




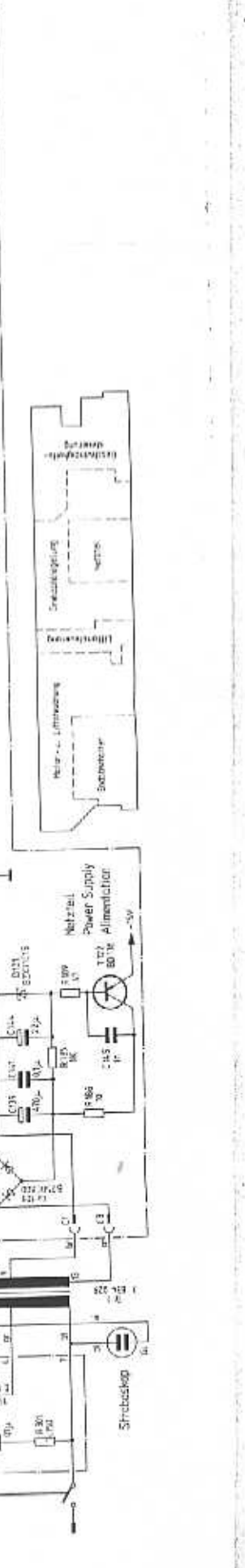
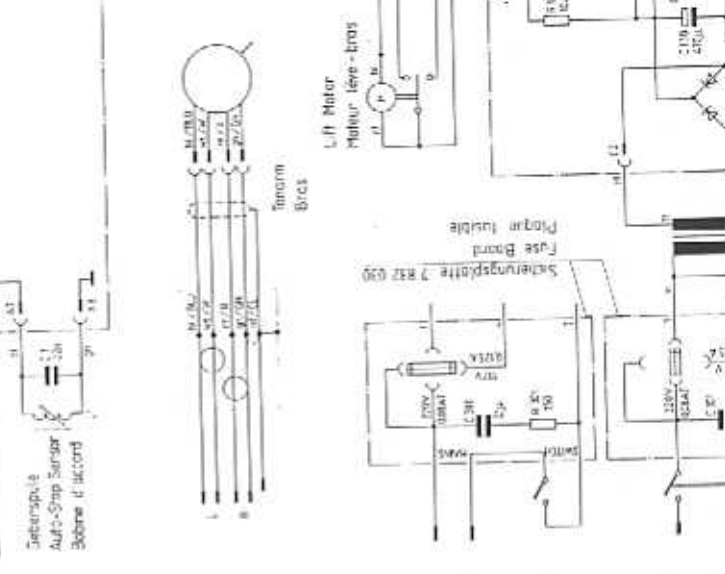
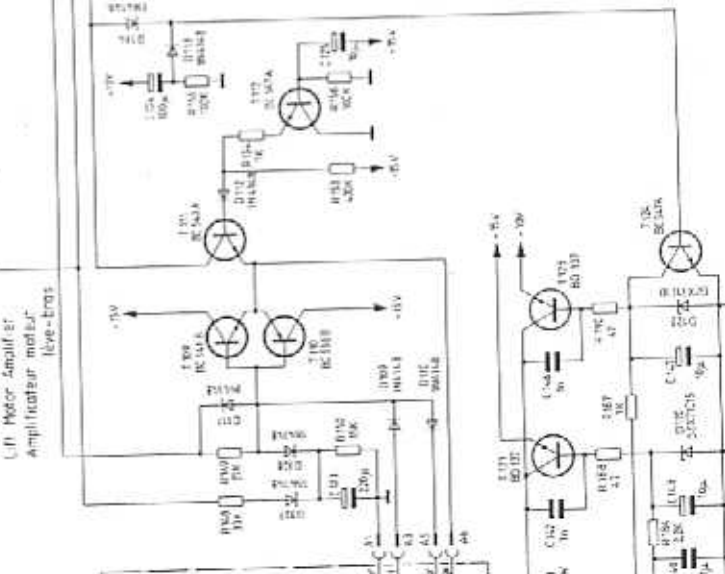
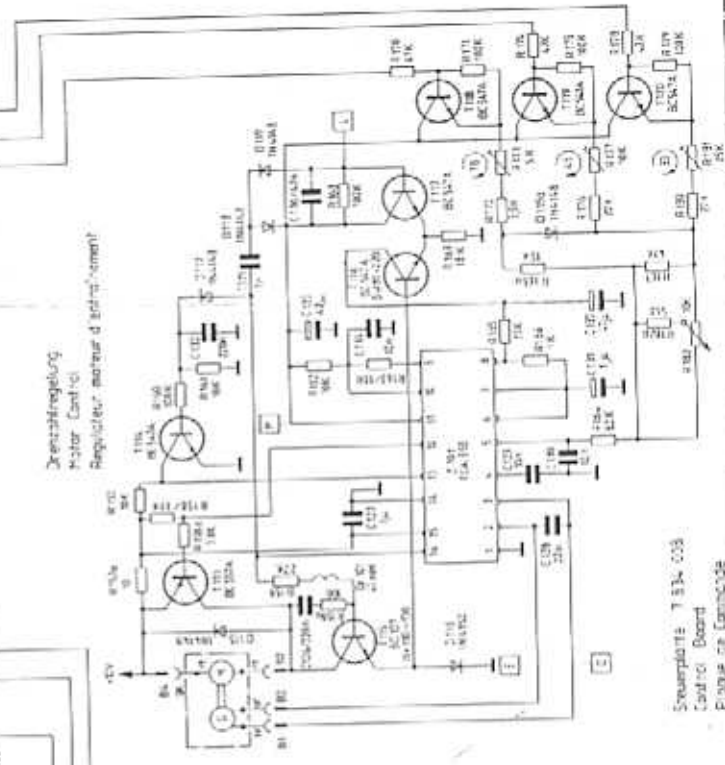
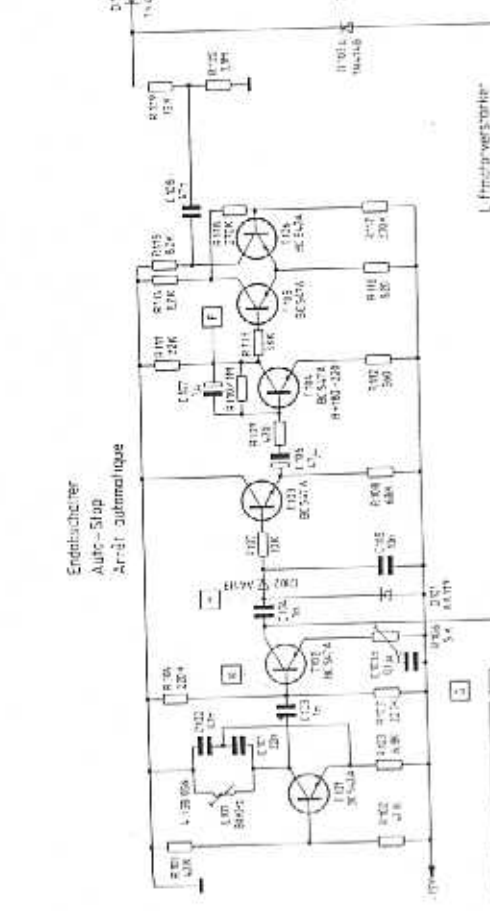
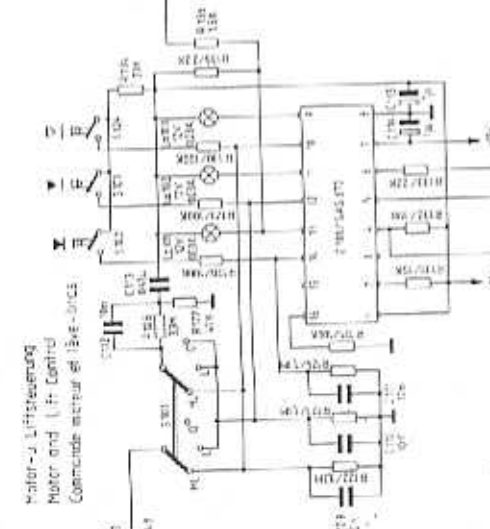
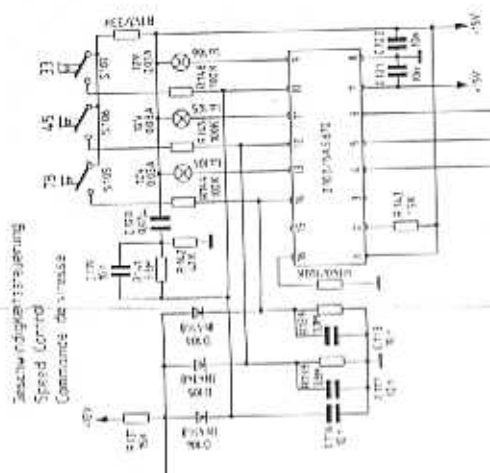
Geschwindigkeitseinstellung
Speed Control
Contrôle de vitesse

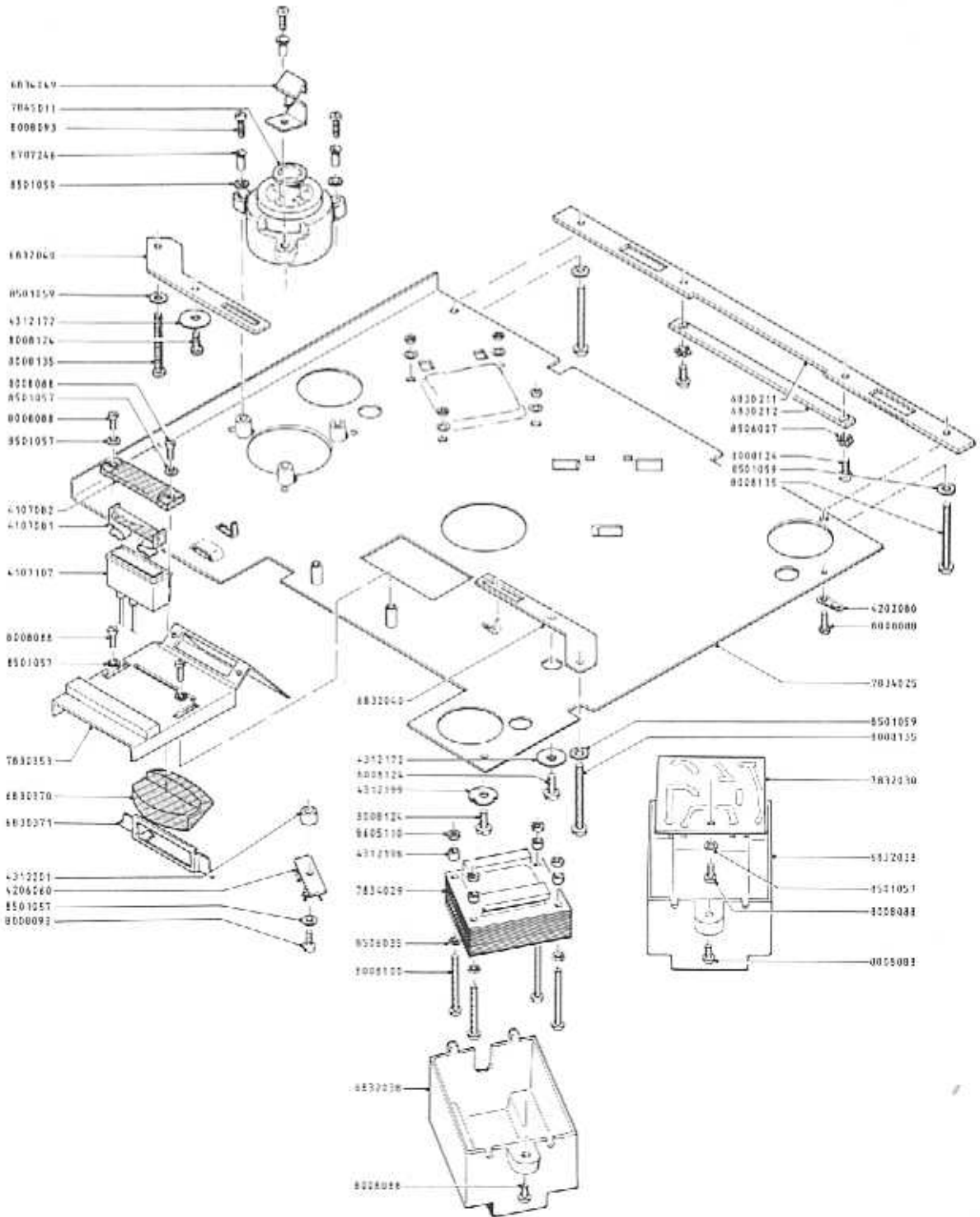
Drehzahlregelung
Motor Control
Régulateur moteur d'alimentation

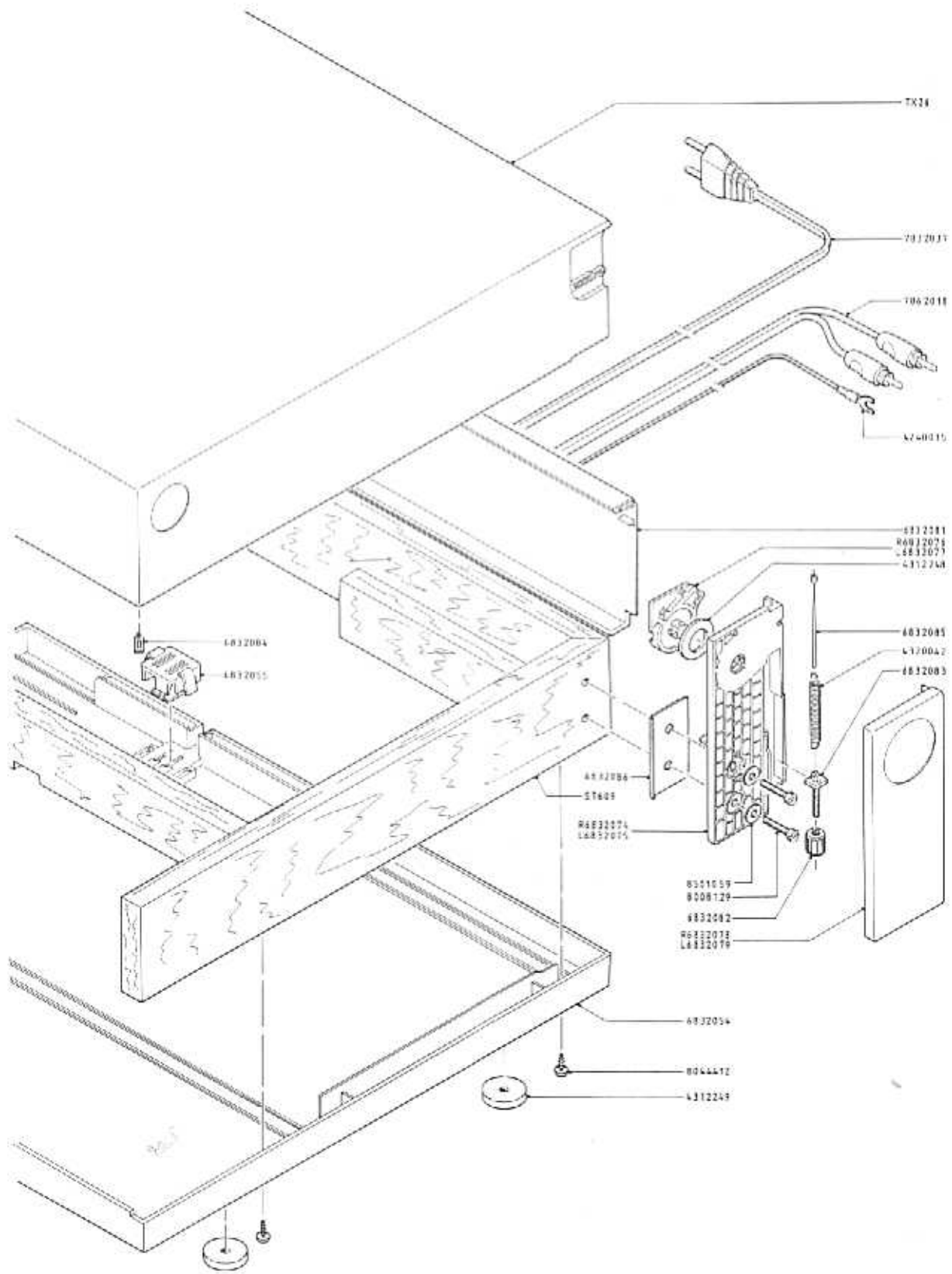
Netzteil
Power Supply
Alimentation

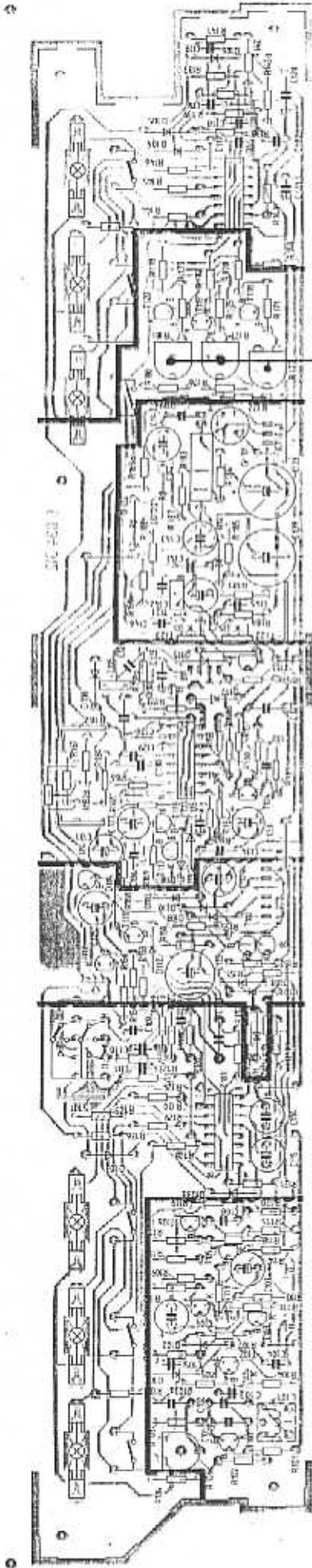


Geräte ohne Tonarmlift
Units without tone arm lift
Appareil sans lève-bras









Endschalter
Auto-Stop
Apprêt automatique

Motor-Uhrsteuerung
Motor and Lift Control
Commande motor et éle-éves

Uhrsteuerung
Lift Amplifier
Appilificateur éve-éves

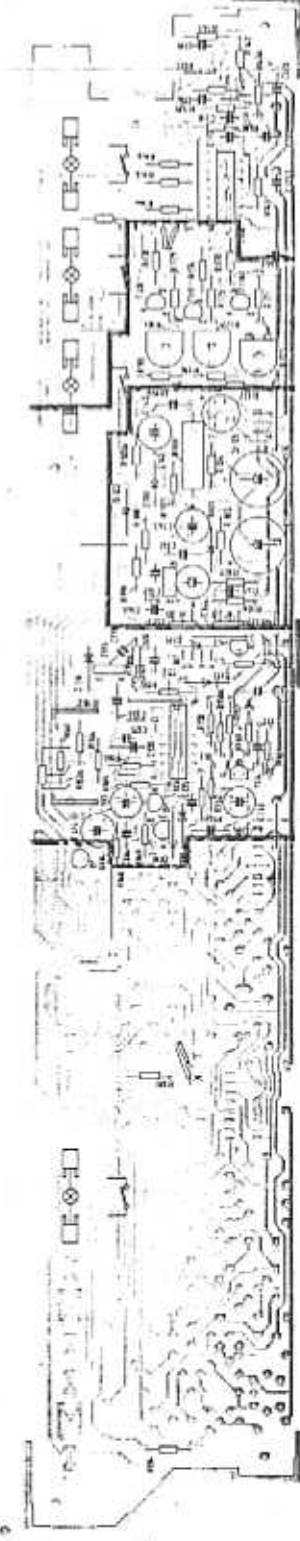
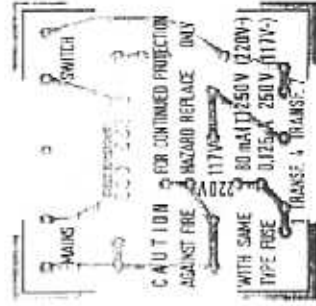
Drehabregung
Motor Control
Régulateur moteur d'entraînement

Netzteil
Power Supply
Alimentation

Geschwindigkeitsteuerung
Speed Control
Comande de vitesse

*Justagepunkt
für Frequenzgebersteuerung.*

Die Leiterbahn unter R 159 a ist zu unterbrechen.
Separate the printed circuit connection under R 159 a
Le conducteur sous R 159 a est à interrompre.



Drehabregung
Motor Control
Régulateur moteur d'entraînement

Netzteil
Power Supply
Alimentation

Geschwindigkeitsteuerung
Speed Control
Comande de vitesse

4103022	Isolierbuchse	6832074	Lagerplatte rechts
4107081	Glimmlampe	6832075	Lagerplatte links
4107082	Linse	6832076	Mitnehmer rechts
4107107	Glimmlampenfassung	6832077	Mitnehmer links
4107110	Glühlampe 12 V/0,03 A	6832078	Abdeckkappe rechts
4182077	Drehschalter	6832079	Abdeckkappe links
4182086	Drehschalter UL	6832080	Haube TX 26
4186010	Federsatz	6832081	Rückwand
4202049	Lötöse	6832082	Einstellmutter
4202080	Lötöse	6832083	Einstellschraube
4206060	Lötösenleiste	6832084	Auflagezapfen
4206079	Min. Lötösenleiste	6832085	Zugseil
4312172	Scheibe 1,5 x 16 x 4,2	6832086	Druckplatte
4312173	Scheibe 1,5 x 16 x 3,1	6832088	Membrane kpl.
4312174	Scheibe 1,0 x 20 x 5,4	6832089	Haltekeil
4312198	Distanzbuchse 4 x 6	6833067	Riemenscheibe
4312199	Scheibe 1,5 x 16 x 4,2	6834006	Frontschiene
4312201	Distanzbuchse 12 x 6	6834009	UL-Abschirmung
4312248	Scheibe 1,5 x 24 x 15	6834014	Befestigungsbolzen UL
4312249	Filzfuss	6834049	Riemengabel
4312262	Distanzbuchse 5 x 12	6834500	Aeusserer Teller
4320022	Zugfeder	6855793	Gummiteller
4320042	Zugfeder	6860021	Gummilager
4321043	Druckfeder	6862022	Geberträger
4321061	Druckfeder	6862023	Abschirmkappe
6800561	Schaumstoffhülse	6867001	Tonarmstütze
6800568	Gummilager	6867008	Adapter
6800574	Antriebsriemen	6873015	Distanzstücke
6830038	Justierschraube	6880008	Griff
6830211	Justierschiene	6880012	Distanzplättchen
6830212	Schiene	7830353	Lampenhalter
6830370	Prisma	7832003	Taste kpl.
6830371	Prismenhalter	7832012	Lampenfassung
6830376	Stroboskopfenster	7832015	Schnappfeder
6830415	Kegelfeder	7832021	Spiegelhalter
6830455	Gummischeibe	7832029	Trafo kpl.
6832001	Zarge ST 609	7832030	Sicherungsplatte kpl.
6832002	Deckschiene	7832033	Grundplatte kpl.
6832003	Stroboskoprahmen	7832035	Liftmotor kpl.
6832021	Winkelschiene	7832036	Liftsteckerleitung
6832022	Halterung rechts	7832037	Netzkabel 50 Hz
6832026	Druckstift	7832038	Netzkabel 60 Hz
6832027	Massefeder	7832102	Knopf gross
6832030	Halterung links	7832103	Knopf klein ohne Pfeil
6832038	Trafokappe	7832104	Knopf klein mit Pfeil
6832040	Justierlasche	7834008	Steuerplatte kpl.
6832052	Tonarmbrett PL 609	7834009	Steuerplatte BC kpl.
6832054	Bodenwanne	7834025	Platine kpl.
6832055	Zugentlastung	7834041	Innerer Teller (*)
6832063	Mitnehmer kpl.	7834353	Hauptlager (*)
6832064	Schaltmutter	7834409	Schwingchassis
6832065	Motoraufhängung	7843304	Auflagebank
6832070	Antriebsriemen	7845011	Motor, montiert
6832071	Hubachse	7862017	Geberspuleneinheit

(*) -- bei Bestellungen den Achsendurchmesser (7 bzw. 10 mm) angeben.

7862018	NF-Kabel			
7862021	Ferrithalter			
8008043	Schraube	DIN 84	M 2	x 12
8008088	Schraube	DIN 84	M 3	x 6
8008093	Schraube	DIN 84	M 3	x 16
8008100	Schraube	DIN 84	M 3	x 35
8008121	Schraube	DIN 84	M 4	x 5
8008124	Schraube	DIN 84	M 4	x 10
8008128	Schraube	DIN 84	M 4	x 18
8008129	Schraube	DIN 84	M 4	x 20
8008135	Schraube	DIN 84	M 4	x 40
8044412	Schraube	DIN 7971	3,5	x 13
8052421	Schraube	DIN 7991	M 5	x 20
8053140	Schraube	DIN 7985	M 2,5	x 8
8053164	Schraube	DIN 7985	M 3	x 6
8053165	Schraube	DIN 7985	M 3	x 8
8061202	Schraube	DIN 7981	2,2	x 6,5
8061207	Schraube	DIN 7981	B 2,9	x 9,5
8061208	Schraube	DIN 7981	B 2,9	x 13
8405212	Schraube	DIN 7996	M 2,4	x 20
8405230	Schraube	DIN 7996	M 3	x 25
8501055	Scheibe	DIN 125	A 2,7	
8501057	Scheibe	DIN 125	A 3,2	
8501059	Scheibe	DIN 125	A 4,3	
8506007	Zahnscheibe	DIN 6797	A 4,3	
8506035	Zahnscheibe	DIN 6797	J 3,2	
8507006	Sicherungsscheibe	DIN 6799	3,2	
8604022	4-Kant Mutter	DIN 562	M 2,0	
8605108	6-Kant Mutter	DIN 934	M 2,5	
8605110	6-Kant Mutter	DIN 934	M 3,0	
8607021	Mutter	DIN 985	M 3	
8707246	Niete 4 x 0,4 x 10			
9881000	Tonkopf TP 63			

4190080	Sicherung 0,125 AT, 250 V
4190083	Sicherung 0,08 AT, 250 V
4240015	Erdungslitze mit Kabelschuh
4290120	Kabelschuh
5310008	Mobil DTE Oel
5511098	Verpackungskarton
6832028	Tonarm Massestift zur Brummbeseitigung
7832032	Lifteinheit
7832048	Verpackung kpl.
7832049	Styroporverpackung kpl.
7880003	Kunststoff-Beutel mit Tonabnehmer-Montageteilen
9876100	Tonarm-Lagereinheit TP 16/3